

SUPERRAYO

Basado en el JHS Superbolt, que a su vez está basado en el proyecto Supreaux de Runoffgroove (<http://www.runoffgroove.com/supreaux.html>). Está diseñado para sonar como un amplificador Supro 16T. Cuenta la leyenda que Jimmy usaba amplificadores Supro en sus primeras grabaciones. Se alimenta de 9v pero internamente se eleva a 18v.

Caja de aluminio sugerida: 125B

LISTA DE MATERIALES

Condensadores		
Valor	Cantidad	
10uf	2	
100n	1	
100uf	1	
3.3nf	2	
10nf	2	
4.7nf	3	
470pf	2	
33uf	1	
22nf	1	

Transistores		
Valor	Cantidad	
J201	3	

Diodos		
Valor	Cantidad	
1N4004	3	

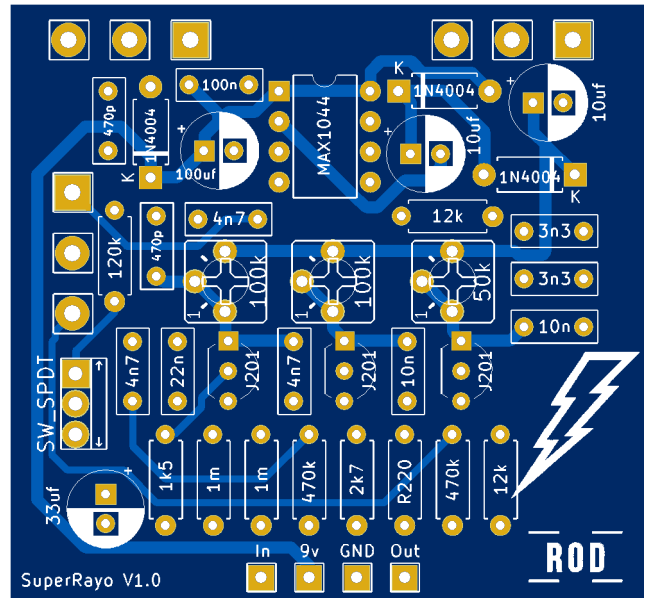
IC		
Valor	Cantidad	
MAX1044	1	

Resistencias		
Valor	Cantidad	
12k	2	
470k	2	
220Ω	1	
120k	1	
2.7k	1	
1.5k	1	
1M	2	

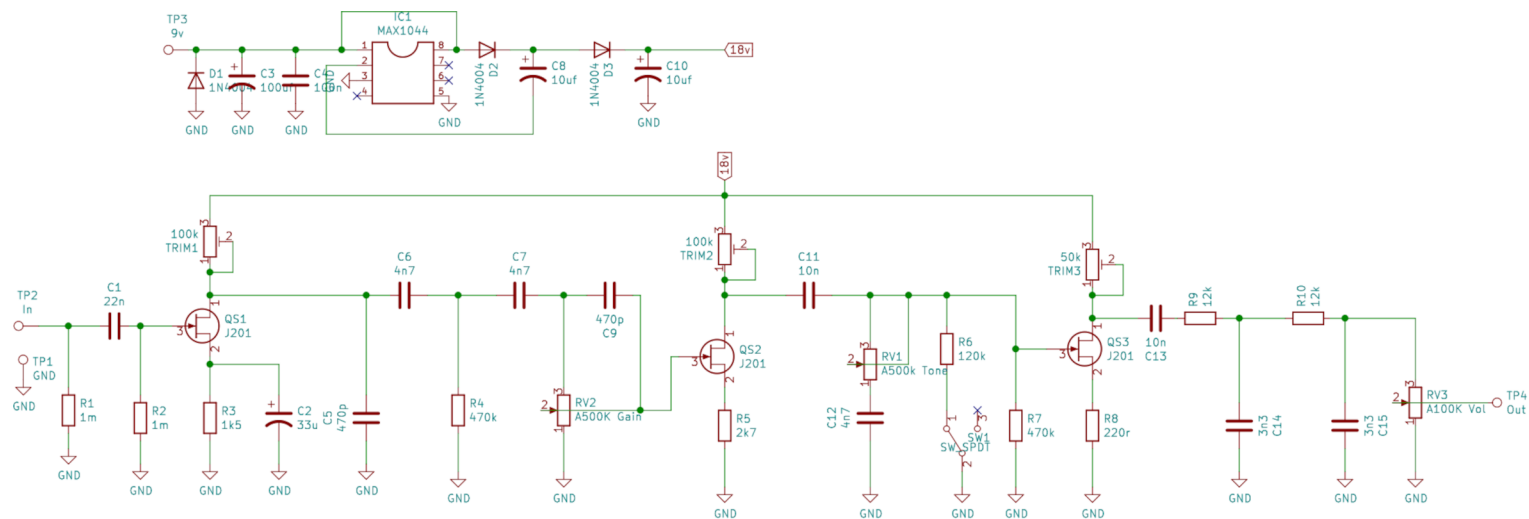
Potenciómetros		
Valor	Cantidad	
50k Trimpot	1	
100k Trimpot	2	
A500k Tone	1	
A500K Gain	1	
A100K Vol	1	

Switch		
Valor	Cantidad	
SPDT	1	

PCB LAYOUT



ESQUEMÁTICO



CABEZACUADRADA