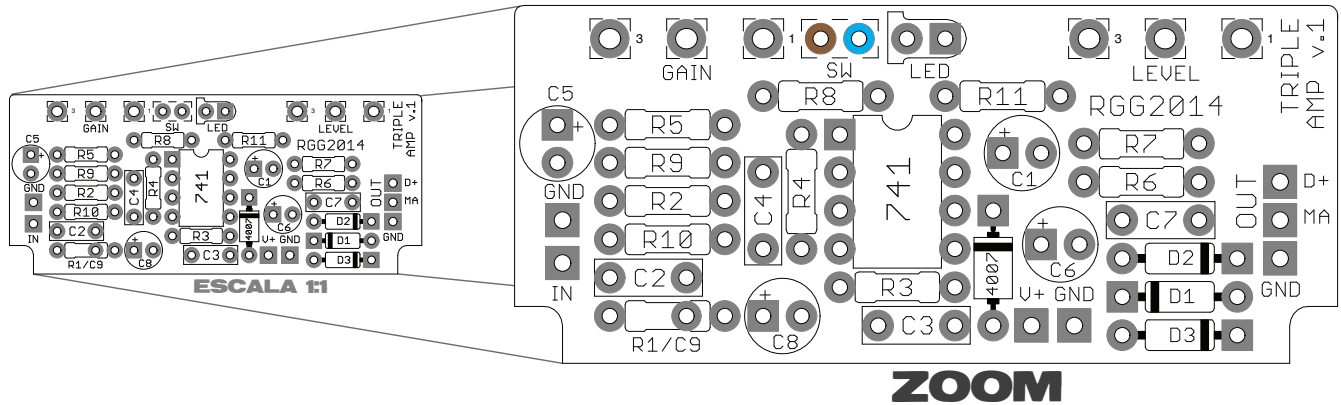


TRIPLE AMP v.1

PCB para fabricación de booster basado en MXR Microamp/Dist +™

PCB Y COMPONENTES



INDICACIONES


La PCB del TRIPLE AMP te permitirá fabricar tu propio booster (Microamp) o distorsión (Dist+ o DOD 250) Escoge la lista de materiales de acuerdo al circuito que deseas armar.

Se recomienda soldar los componentes en el siguiente orden:

Resistencias -> Diodos -> Condensadores pequeños (tipo lenteja o cerámicos multicapa) -> Zócalos de integrado -> Condensadores medianos (polyester o tipo box) -> Condensadores grandes (electrolíticos).

La PCB cuenta con pads para alimentación directa del led indicador de encendido.

Los pads   son la conexión al switch. El pad  es tierra. La resistencia LEDR es la limitadora de corriente para el led, se recomienda un valor de entre 2K2 y 10K según el tipo de led.

Los pads cuadrados  indican el pin positivo de los condensadores electrolíticos, el cátodo de los diodos (negativo), el pin positivo (pata larga) de los leds y el pin 1 del integrado.

COMPONENTES

MICROAMP

RESISTENCIAS	CONDENSADORES
R1 22M	C1 100u
R2 1K	C2 100n
R3 56K	C3 51p
R4 2K7	C4 ----
R5 ----	C5 4u7
R6 470 OHM	C6 22u
R7 10K	C7 ----
R8 100K	C8 1u
R9 100K	C9 ----
R10 10M	
R11 4K7	

POTENCIÓMETRO
1 x 500kC (GAIN)

DIODOS
1 x 1N4007

INTEGRADO
1 x LM741
1 x Zócalo 8 Pines

DISTORTION +

RESISTENCIAS	CONDENSADORES
R1 ----	C1 100u
R2 10K	C2 10n
R3 1M	C3 10p
R4 ----	C4 47n
R5 4K7	C5 ----
R6 10K	C6 1u
R7 ----	C7 1n
R8 1M	C8 1u
R9 1M	C9 100p
R10 1M	
R11 4K7	

POTENCIÓMETROS
1 x 500kC (GAIN)
1 x 50kA

DIODOS
1 x 1N4007
D1, D2, D3 SiL/Ger

INTEGRADO
1 x LM741
1 x Zócalo 8 Pines

DOD250

RESISTENCIAS	CONDENSADORES
R1 ----	C1 100u
R2 10K	C2 10n
R3 1M	C3 10p
R4 ----	C4 47n
R5 47K	C5 ----
R6 10K	C6 10u
R7 ----	C7 1n
R8 20K	C8 10u
R9 1M	C9 10p
R10 20K	
R11 4K7	

POTENCIÓMETROS
1 x 500kC (GAIN)
1 x 50kA

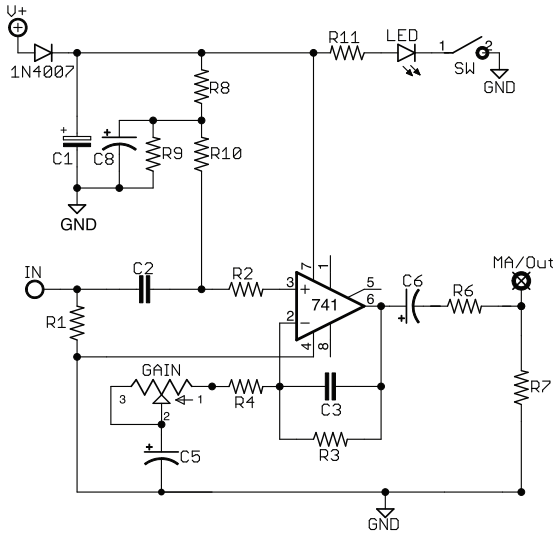
DIODOS
1 x 1N4007
D1, D2, D3 SiL/Ger

INTEGRADO
1 x LM741
1 x Zócalo 8 Pines

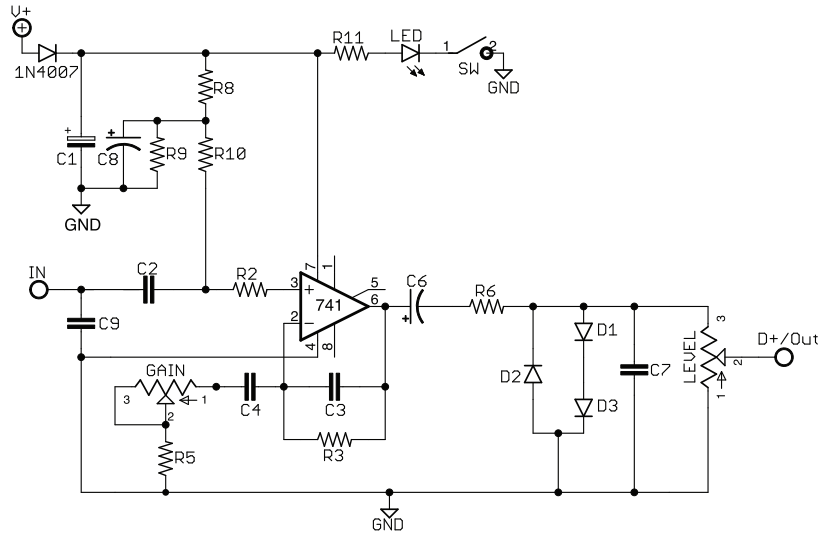
OTROS

- 1 x 3pdt
- 1 x Jack DC
- 2 x Jack Audio
- 1 x Led Indicador
- 1 x Caja de aluminio

ESQUEMATICOS

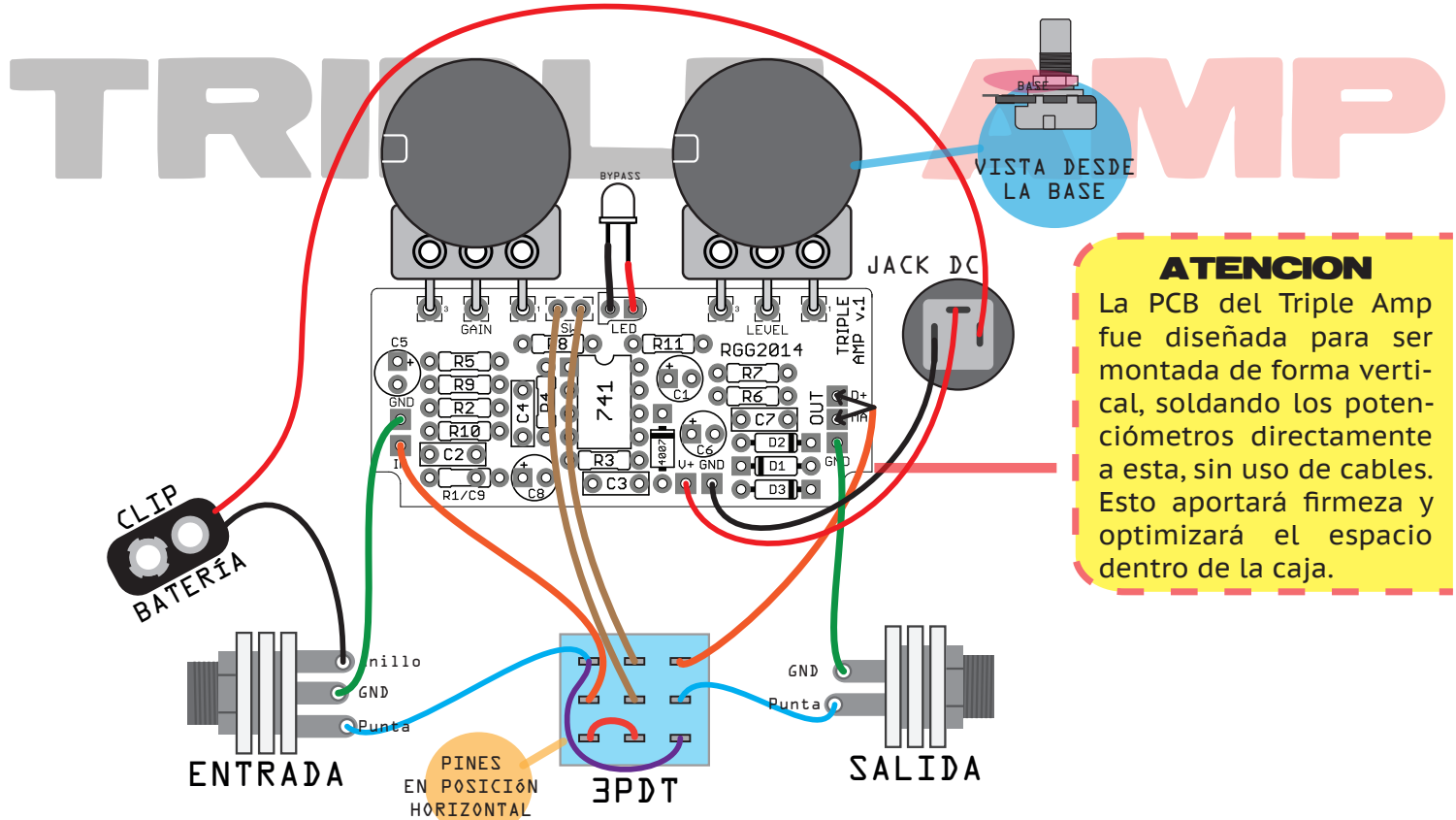


BOOSTER
(MICROAMP)



DISTORSIÓN
(DIST + / DOD250)

MONTAJE



ATENCIÓN

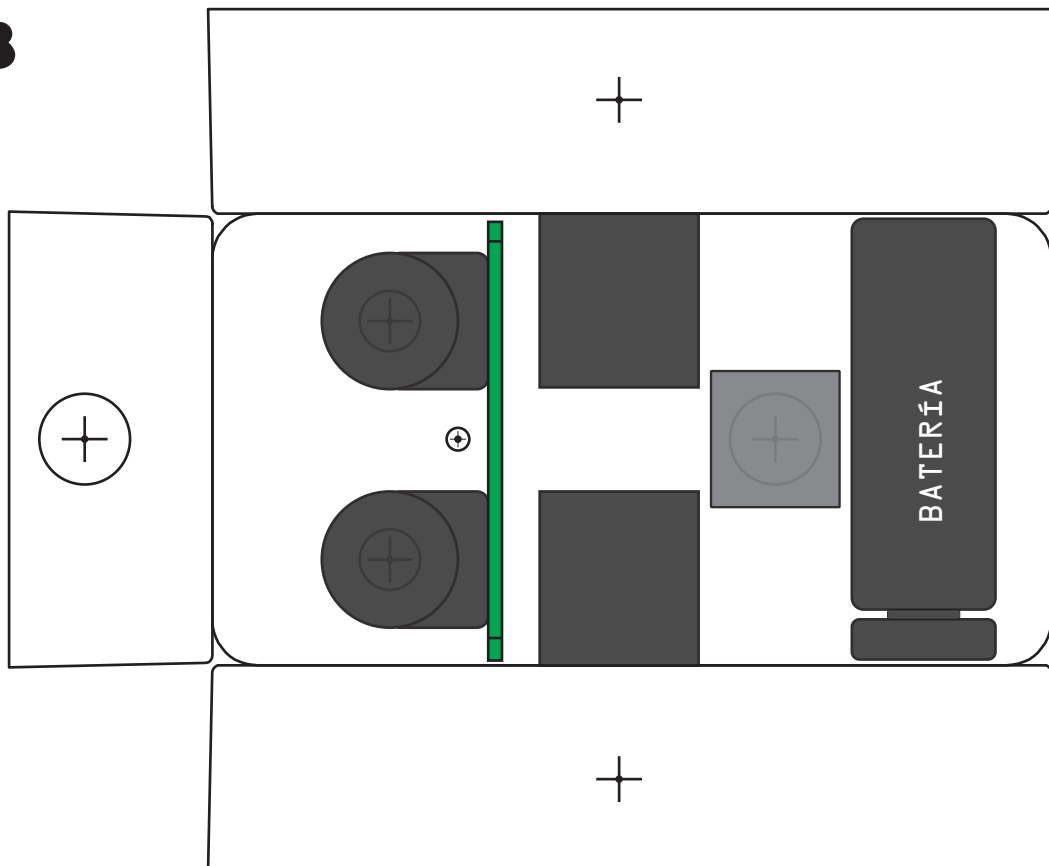
La PCB del Triple Amp fue diseñada para ser montada de forma vertical, soldando los potenciómetros directamente a esta, sin uso de cables. Esto aportará firmeza y optimizará el espacio dentro de la caja.

ATENCIÓN

Kit para uso personal y fabricación a pedido en baja escala.
Prohibido su uso para comercialización masiva.
Prohibida su venta como parte de un kit sin autorización previa.

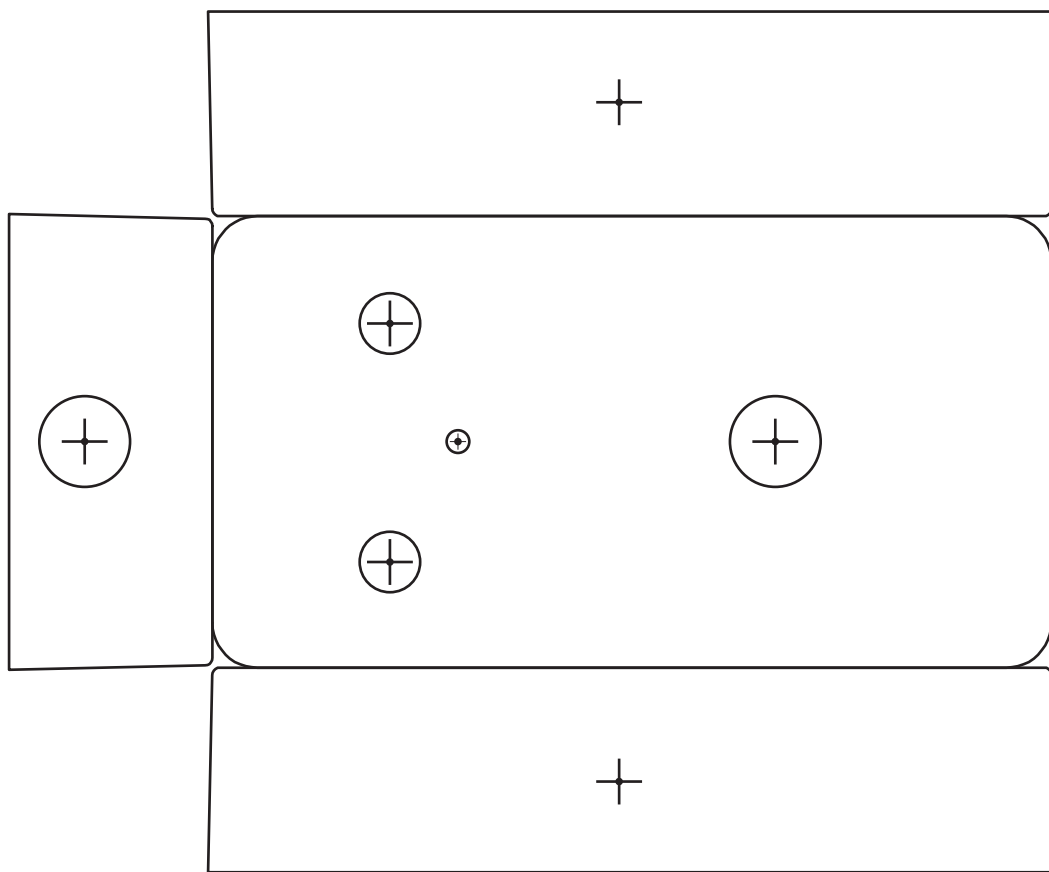
DIAGRAMA PARA TALADRADO

1590B



138,4 mm x 113,8 mm

TRIPLE AMP



138,4 mm x 113,8 mm

Imprimir en escala 1:1