

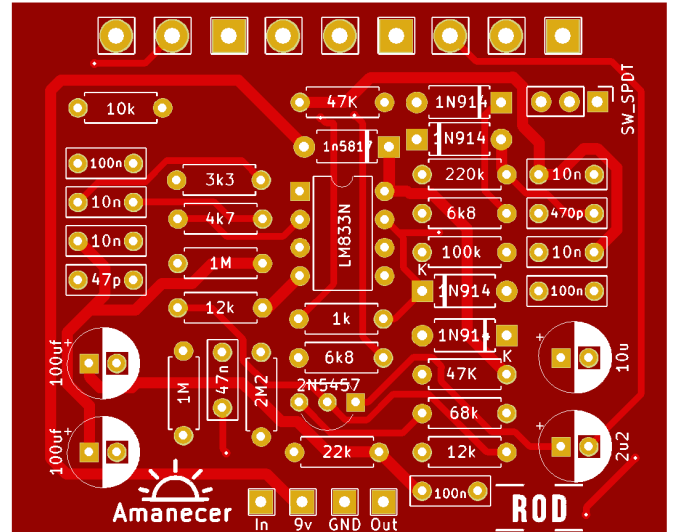
Basado en el JHS Morning Glory este efecto es una actualización del Marshall Blues Breaker donde se le agrega un buffer de salida para aumentar el volumen final. Este pedal es famoso por ser muy transparente, mantiene tu sonido original mientras lo satura.

Caja de aluminio sugerida: 125B

LISTA DE MATERIALES

Condensadores		Resistencias		Transistores	
Valor	Cantidad	Valor	Cantidad	Valor	Cantidad
100uf	2	2M2	1	2N5457	1
10u	1	1M	2	Potenciómetros	
2u2	1	4k7	1	B100k Drive	1
47n	1	3k3	1	B25K Tone	1
47p	1	10k	1	A100K Vol	1
10n	4	6k8	2	Diodos	
100n	3	220k	1	1N914	4
470p	1	1k	1	1n5817	1
		68k	1	Switch	
		47K	2	SPDT	1
		100k	1	IC	
		12k	2	LM833N	1
		22k	1		

PCB LAYOUT



ESQUEMÁTICO

