

EA TREMOLO

El EA Tremolo es un proyecto de Home Wrecker (<http://www.home-wrecker.com/eatremolo.html>). Es un efecto que te permite controlar una variación del volumen de la señal. Es un efecto usado en los clásicos amplificadores Fender y ha sido usado en incontables canciones a lo largo de la historia.
Caja de aluminio sugerida: 125B

LISTA DE MATERIALES

Condensadores	
Valor	Cantidad
22uf	1
47uf	1
100nf	1
470nf	2
1uf	3

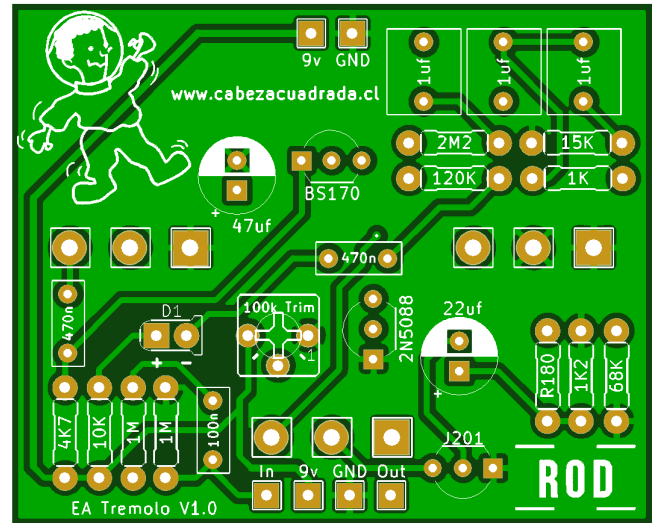
Resistencias	
Valor	Cantidad
1M	2
4.7K	1
180Ω	1
1.2K	1
120K	1
68K	1
10K	1
2.2M	1
15K	1
1K	1

Transistores	
Valor	Cantidad
2n7000	1
J201 o similar	1
2N5088	1

Diodos	
Valor	Cantidad
LED	1

Potenciómetros	
Valor	Cantidad
100k Trimpot	1
A100K Volume	1
B250K Depth	1
C100K Rate	1

PCB LAYOUT



ESQUEMÁTICO

