

KATANA BOOSTER

Es un boost basado en el Keeley Katana. Tiene dos controles, la perilla de volumen que actúa como un booster limpio y el switch de boost que agrega un poco de ganancia y suciedad al sonido. Es un boost que usa 2 JFET por lo que tiene un sonido distinto a los clásicos boosters de transistores.

Caja de aluminio sugerida: 1590B

LISTA DE MATERIALES

Condensadores	
Valor	Cantidad
100p	1
100uf	1
220n	3
100n	1
10uf	3
15n	1
1n	1

Resistencias	
Valor	Cantidad
1M	3
R680	2
10k	1
10K	1

IC	
Valor	Cantidad
MAX1044	1

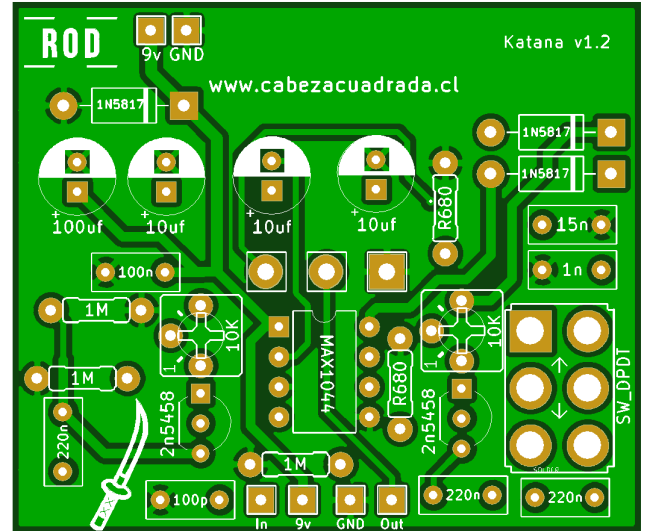
Transistores	
Valor	Cantidad
2n5458	2

Potenciómetros	
Valor	Cantidad
10k Trimpot	2
B250K Vol	1

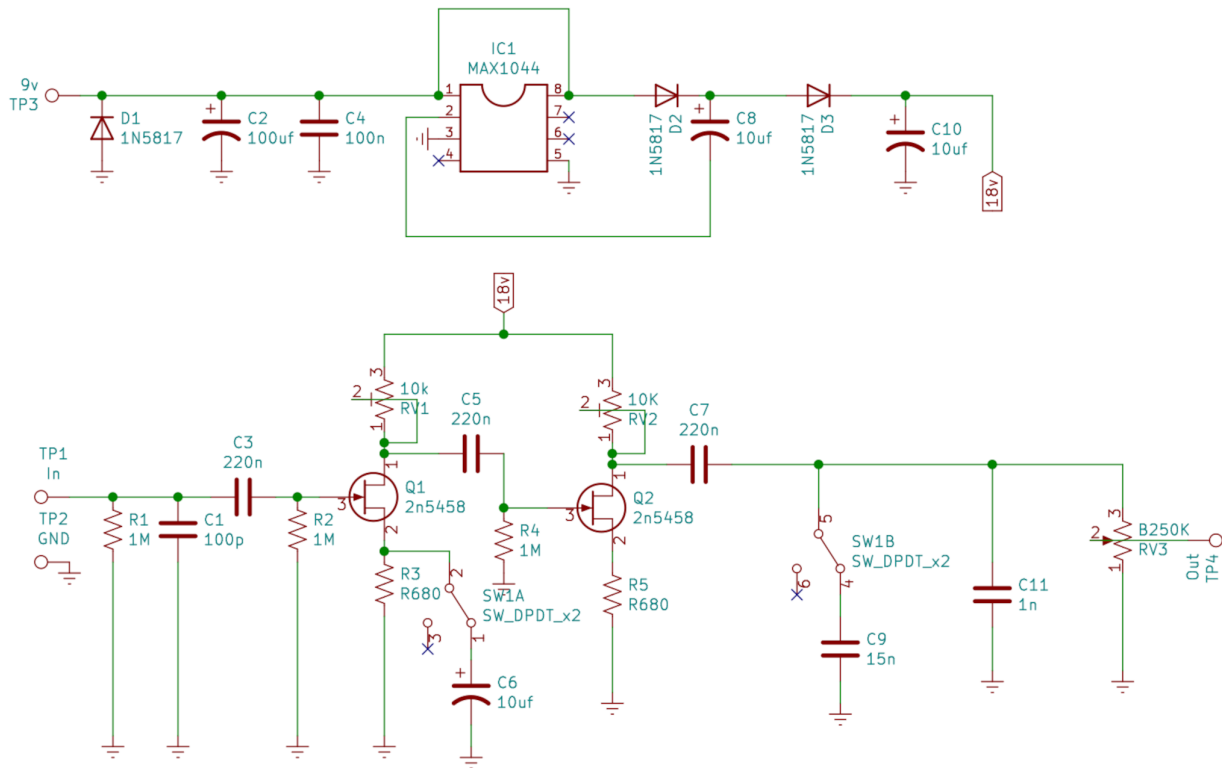
Diodos	
Valor	Cantidad
1N5817	3

Switch	
Valor	Cantidad
DPDT	1

PCB LAYOUT



ESQUEMÁTICO



CABEZACUADRADA