

BOOSTER LINEAR

Basado en el EHX LPB1 Booster™, fue el primer pedal de la marca el año 1968, diseñado para levantar la señal de guitarra en forma lineal, sin coloración. Es el circuito activo mas sencillo que podemos encontrar en un pedal, con un solo transistor y minima cantidad de componentes en placa. Ideal como primer proyecto.

Caja de aluminio sugerida: 1590B

LISTA DE MATERIALES

Condensadores	
Valor	Cantidad
100nF	2

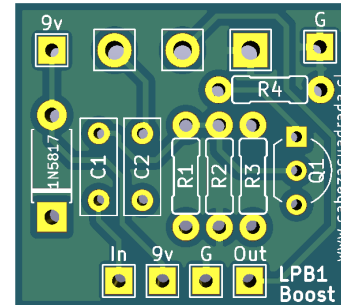
Resistencias	
Valor	Cantidad
430kΩ	1
43kΩ	1
10kΩ	1
390Ω	1

Transistores	
Valor	Cantidad
2n3904	1

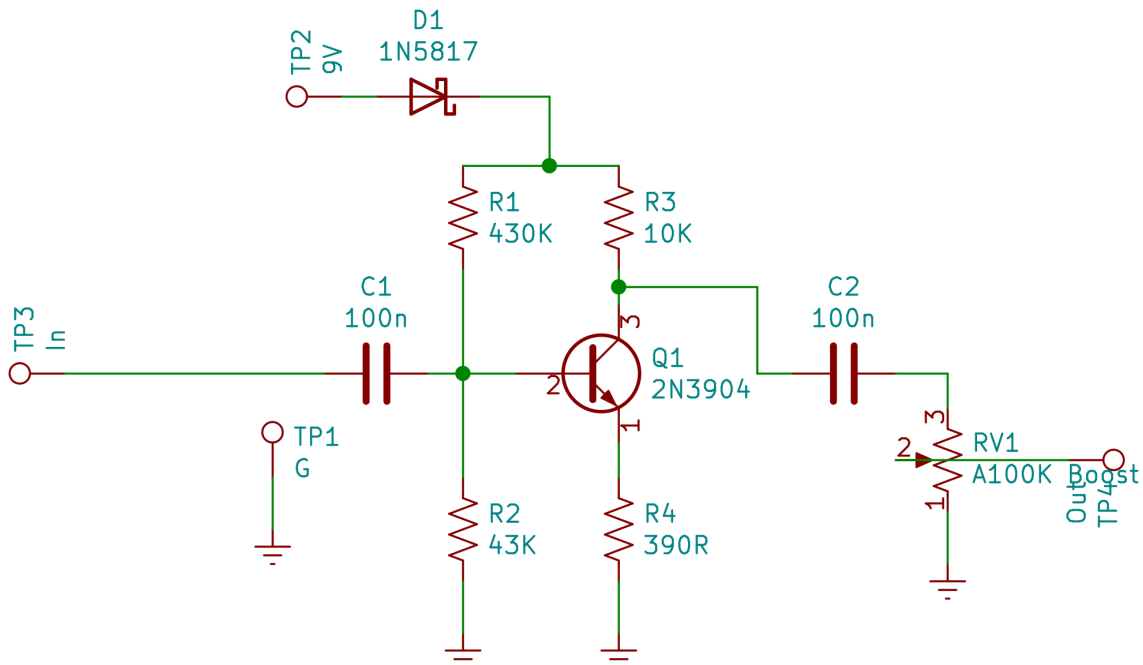
Potenciometros	
Valor	Cantidad
100kΩA	1

Diodos	
Valor	Cantidad
1N5817	1

PCB LAYOUT



ESQUEMÁTICO



CABEZACUADRADA