

# FUZZ FACE

Basado en el Dallas Arbiter Fuzz Face es talvez el primer pedal de fuzz, utilizado desde mediados de los 60, su diseño original usaba transistores de germanio, esta version en silicio que es mas estable y accesible. Ideal como primer proyecto.

Caja de aluminio sugerida: 1590B

## LISTA DE MATERIALES

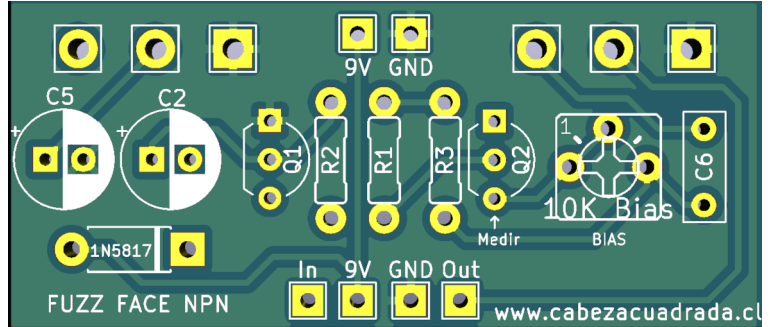
Condensadores		
Valor	Cantidad	
2,2 uF	1	
20 uF	1	
10nF	1	

Potenciómetros		
Valor	Cantidad	
1kb	1	
500kb	1	
10kb trimpot	1	

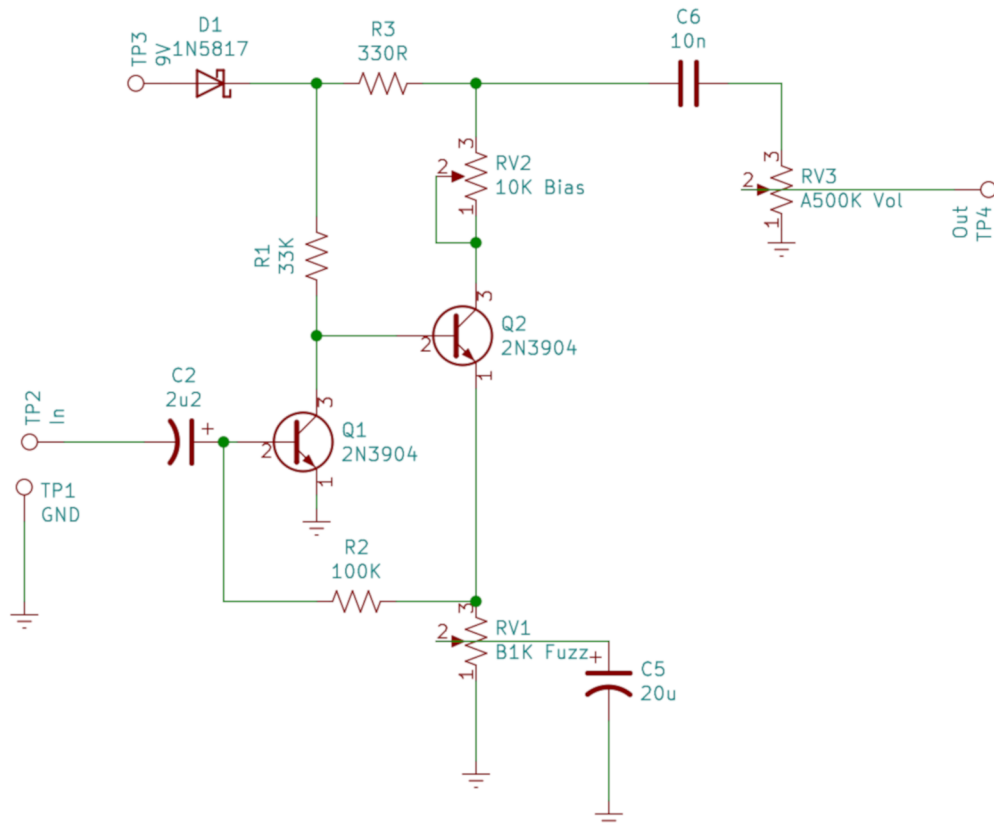
Resistencias		
Valor	Cantidad	
33k $\Omega$	1	
100k $\Omega$	1	
330 $\Omega$	1	

Transistores y diodos		
Valor	Cantidad	
2n3904	2	
1n5817	1	

## PCB LAYOUT



## ESQUEMÁTICO



# CABEZACUADRADA